

Poêle-cheminée **AKABA**, certifié selon **DIN-EN 13240 : 2001 + A2 2004 et Art. 15a B-VG (Autriche)** ; peut s'utiliser exclusivement lorsque la porte du foyer est fermée ; permet plusieurs raccordements à une cheminée.

n° VKF: 15107

n° du rapport d'essai (AU): FSPS-Wa-1366-A

Valeurs de combustion :

Pour les dimensions de la cheminée selon la norme EN 13384-1 / DIN 4705-3, se baser sur les données suivantes:

Puissance calorifique nominale	4 kW
Régime de puissance min./max.	2,1-4,2 kW
Puissance calorifique du combustible	5,1 kW
Flux massique des gaz d'échappement	4 g/s
Température à la tubulure des gaz d'échappement	350 °C
Pression minimum de refoulement à la puissance calorifique nominale	10 Pa

La puissance calorifique nominale de **4 kW** (selon DIN 18893) indiquée sur la plaque signalétique est suffisante, selon l'isolation du bâtiment, pour un volume de **25 bis 62 m³** (sans garantie)

Dimensions:	Hauteur	Largeur	Profondeur
Poêle	111,3 cm	41 cm	41 cm
Foyer	43 cm	20 cm	26 cm

Poids:	118	kg
Overture du foyer:	775	cm ²
Diamètre du tuyau de fumée:	15	cm
Diamètre du tuyau du système d'air Hase*	10	cm

*Pour une arrivée d'air séparée dans les maisons basse énergie et en cas d'alimentation insuffisante en air de combustion dans la pièce où le poêle est installé.

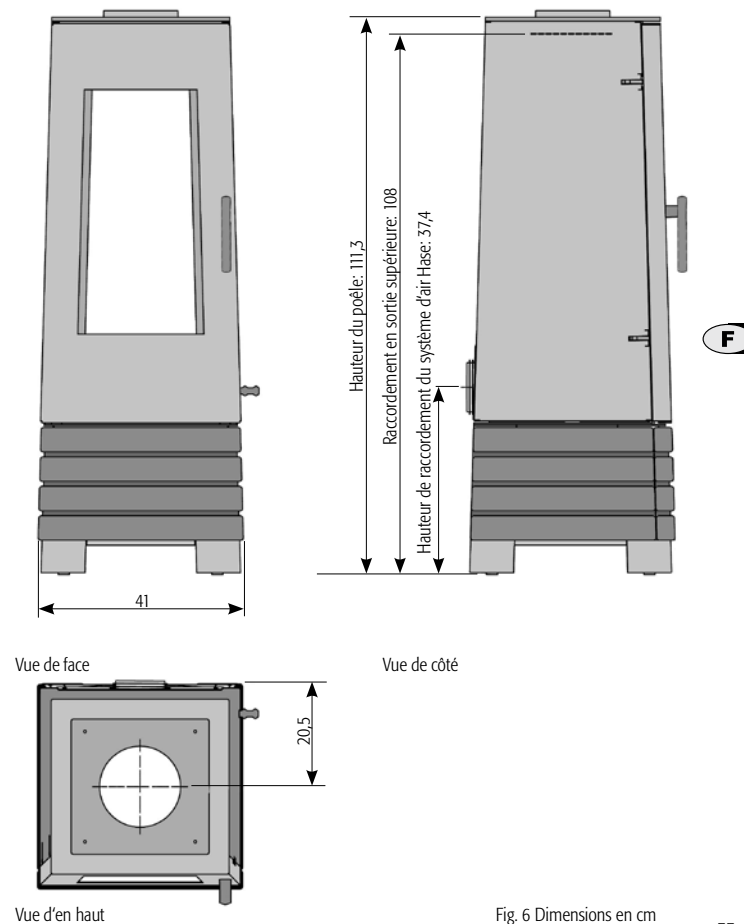


Fig. 6 Dimensions en cm

CARACTÉRISTIQUES TECHNIQUES

Poêle-cheminée **AKABA indépendant de l'air ambiant**, certifié selon **DIN 18891-1, DIN 18897-1 (Entwurf) und Art. 15a B-VG (Autriche)** ; peut s'utiliser exclusivement lorsque la porte du foyer est fermée ; Le poêle nécessite un conduit de fumée approprié spécifique.

Correspond aux critères admis par l'Institut Allemand des Techniques de Construction pour les appareils de chauffage à combustibles solides et fonctionnant avec une arrivée d'air externe.

N° d'autorisation DIBT requis : demande en cours Typ FC_{41x} und FC_{51x}

n° VKF : demande en cours

Valeurs de combustion :

Pour les dimensions de la cheminée selon la norme DIN 4705, se baser sur les données suivantes:

Puissance calorifique nominale	4	kW
Régime de puissance min./max.	2,1 - 4,2	kW
Puissance calorifique du combustible	5,1	kW
Flux massique des gaz d'échappement	4	g/s
Température à la tubulure des gaz d'échappement	350	°C
Pression minimum de refoulement à la puissance calorifique nominale	10	Pa

La puissance calorifique nominale de 6 kW (selon DIN 18893) indiquée sur la plaque signalétique est suffisante, selon l'isolation du bâtiment, pour un volume de 25 bis 62 m³

Dimensions:

	Hauteur	Largeur	Profondeur
Poêle:	111,3 cm	41 cm	41 cm
Foyer:	43 cm	20 cm	26 cm

Poids:	118 kg
Overture du foyer:	775 cm ²
Diamètre du tuyau de fumée:	150 mm
Diamètre du tuyau du système d'air Hase*:	100 mm

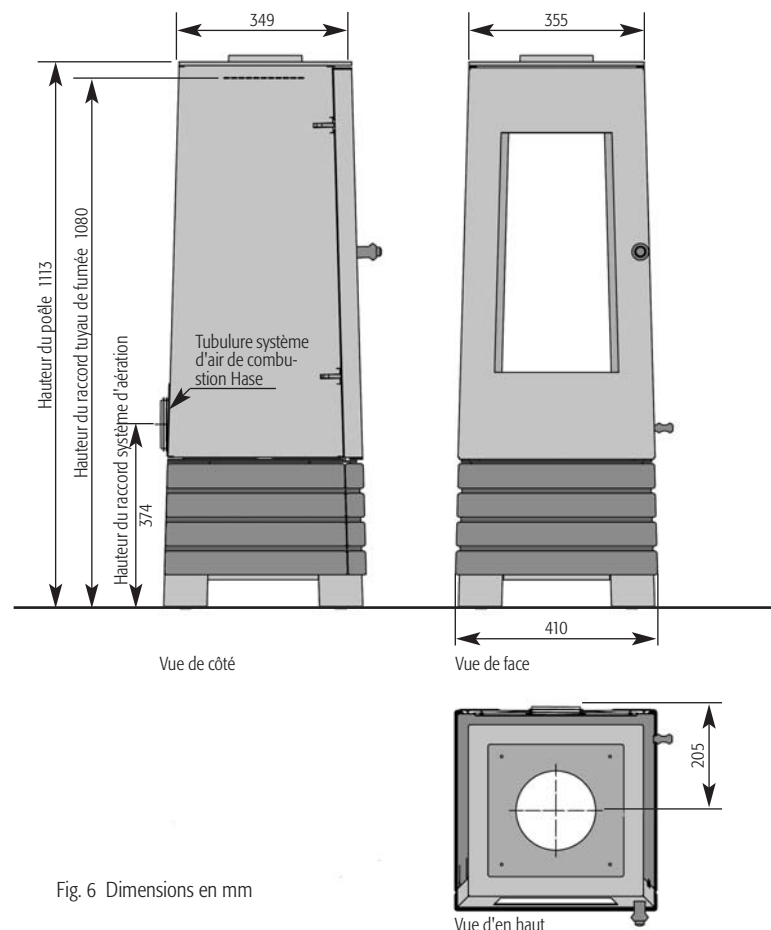


Fig. 6 Dimensions en mm