

Poêle-cheminée **KAIRO**, certifié selon **DIN-EN 13240 : 2001 + A2 2004 et Art. 15a B-VG (Autriche)** ; peut s'utiliser exclusivement lorsque la porte du foyer est fermée ; permet plusieurs raccordements à une cheminée.

**n° VKF:** 13698

**n° du rapport d'essai (AU):** RB BF1-Hn 1169

### Valeurs de combustion :

Pour les dimensions de la cheminée selon la norme EN 13384-1 / DIN 4705-3, se baser sur les données suivantes:

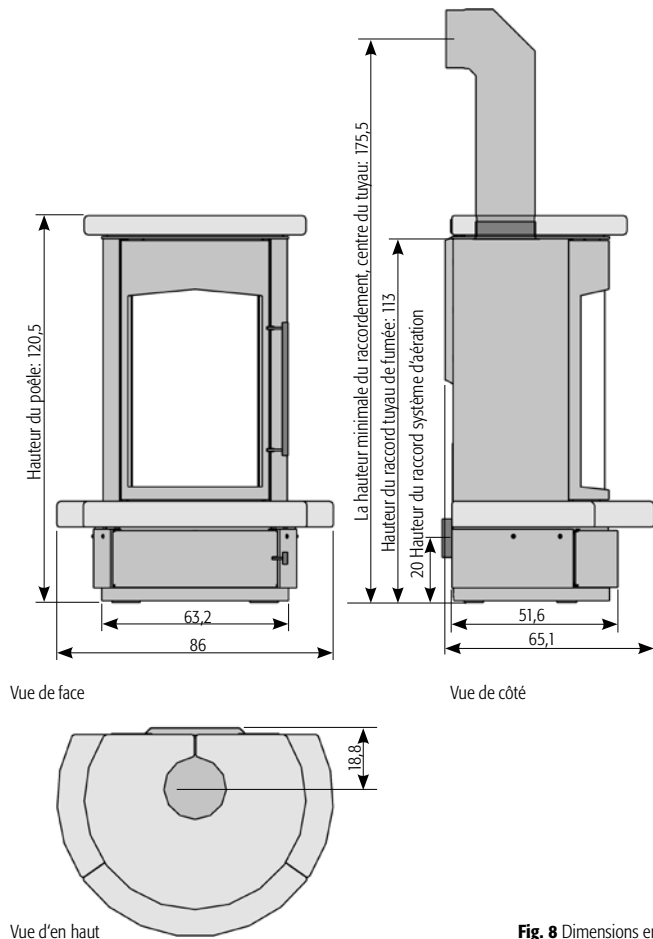
Puissance calorifique nominale	9 kW
Régime de puissance min./max.	4,5 - 9,9 kW
Puissance calorifique du combustible	12,6 kW
Flux massique des gaz d'échappement	8 g/s
Température à la tubulure des gaz d'échappement	310 °C
Pression minimum de refoulement à la puissance calorifique nominale	11 Pa

La puissance calorifique nominale de **9 kW** (selon DIN 18893) indiquée sur la plaque signalétique est suffisante, selon l'isolation du bâtiment, pour un volume de **82 bis 200 m<sup>3</sup>** (sans garantie)

Dimensions:	Hauteur	Largeur	Profondeur
<b>Poêle</b>	120,5 cm	86 cm	65,1 cm
<b>Foyer</b>	49 cm	40 cm	31 cm

Poids (céramique / pierre ollaire):	260 / 237	kg
Overture du foyer:	1800	cm <sup>2</sup>
Diamètre du tuyau de fumée:	18	cm
Diamètre du tuyau du système d'air Hase*:	10	cm

\*Pour une arrivée d'air séparée dans les maisons basse énergie et en cas d'alimentation insuffisante en air de combustion dans la pièce où le poêle est installé.



**Fig. 8** Dimensions en cm