

Poêle-cheminée **MODENA**, certifié selon **DIN-EN 13240 : 2001 + A2 2004 et Art. 15a B-VG (Autriche)** ; peut s'utiliser exclusivement lorsque la porte du foyer est fermée ; permet plusieurs raccordements à une cheminée.

n° VKF: 12729

n° du rapport d'essai (AU): RB BF1-Hn 1049

#### Valeurs de combustion :

Pour les dimensions de la cheminée selon la norme EN 13384-1 / DIN 4705-3, se baser sur les données suivantes:

Puissance calorifique nominale	8 kW
Régime de puissance min./max.	4,1-8,2 kW
Puissance calorifique du combustible	10,2 kW
Flux massique des gaz d'échappement	8,5 g/s
Température à la tubulure des gaz d'échappement	350 °C
Pression minimum de refoulement à la puissance calorifique nominale	11 Pa

La puissance calorifique nominale de **8 kW** (selon DIN 18893) indiquée sur la plaque signalétique est suffisante, selon l'isolation du bâtiment, pour un volume de **73 - 186 m<sup>3</sup>** (sans garantie)

Dimensions:	Hauteur	Largeur	Profondeur
Poêle	124,3 cm	46 cm	48,3 cm
Foyer	51,4 cm	31,7 cm	31,7 cm

Hauteur de raccord tuyau de fumée:	119,3 cm
min. hauteur de raccord tuyau de fumée:	181 cm
Poids:	162 kg
Ouverture du foyer:	910 cm <sup>2</sup>
Diamètre du tuyau de fumée :	15 cm
Diamètre du tuyau du système d'air Hase*	10 cm

\*Pour une arrivée d'air séparée dans les maisons basse énergie et en cas d'alimentation insuffisante en air de combustion dans la pièce où le poêle est installé.

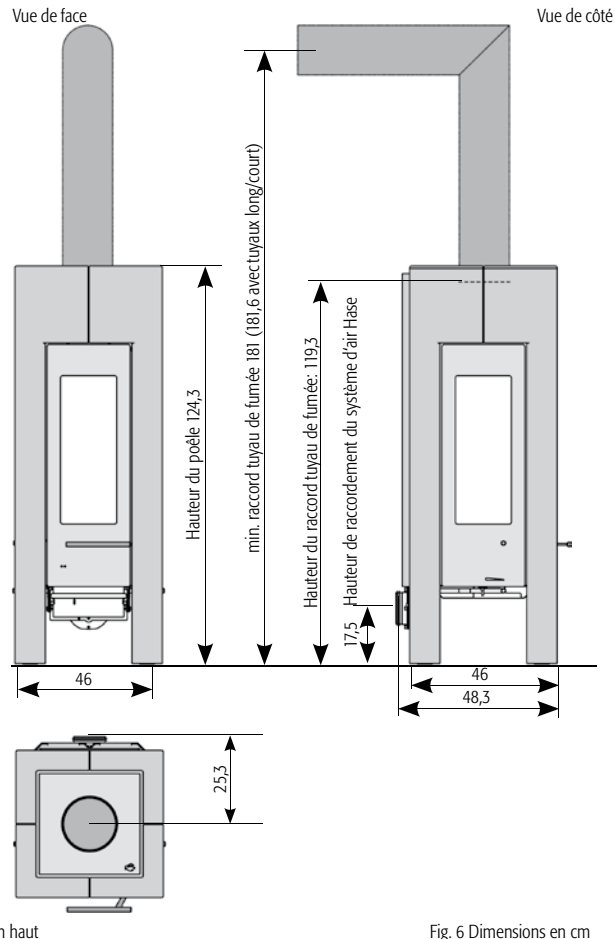


Fig. 6 Dimensions en cm