

Norme

EN 14785 | IMQ S.p.A / CS20-0054976-01

Valeurs de combustion¹

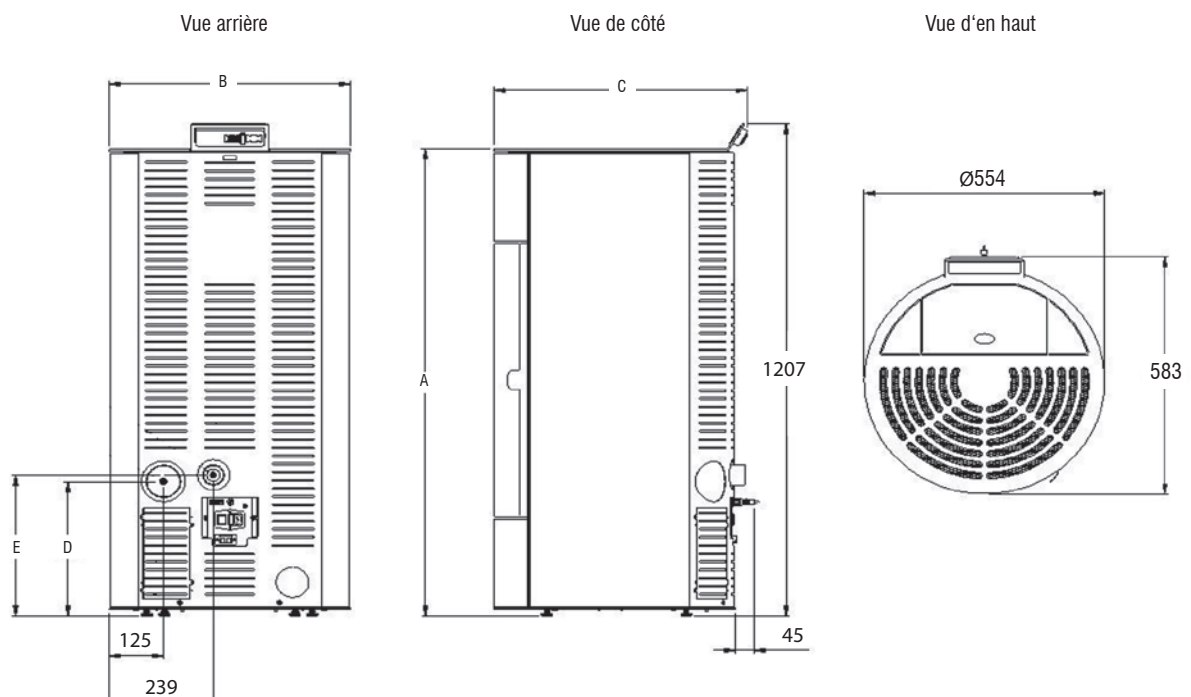
Puissance calorifique nominale	9	kW
Flux des gaz d'échappement	6,0	g/s
Température à la tubulure des gaz d'échappement	115	°C
Pression minimum de refoulement à la puissance calorifique nominale	12	Pa
Efficacité énergétique	92,6	%
Teneur en CO	140	mg/Nm ³
Particules fines	9	mg/Nm ³
C _n H _m	5	mg/Nm ³
NO _x	136	mg/Nm ³
Besoin d'air de combustion minimum	25	m ³ /h
Cosommation	1,91	kg/h

¹ Pour 13% de O₂

Dimensions & poids

A	Hauteur	114,5
B	Largeur	55,4
C	Profondeur	58,3
D	Hauteur de raccordement	33
E	Arrivée d'air externe	34,5
	Diamètre de buse fumées/air	8 / 5
	Foyer (H x L x P)	45 x 30 x 17
	Poids	119
	Capacité trémie (kg)	15

Dimensions en cm, poids en kg



Distances de sécurité

Distances aux matériaux combustibles

